

## TOUCAN 8E VERTIKALMASTBÜHNEN

### Plattform

- 0,85m x 0,90m (L x B) Stahlplattform
- Hintereinstieg mit Schieberiegel
- Voll proportionaler Joystick für Fahr- und Hubbewegung mit integrierter Wippe zur Daumenlenkung
- 2 Joysticks ermöglichen eine proportionale Steuerung der Hub- und Senkbewegungen vom Mast und Korbarm
- 1,17 m Gelenkausleger
- Übersichtliches Bedienpult mit großen LED-Anzeigen
- Lastüberwachungssystem
- Vorbereitung für Wechselstromanschluss im Arbeitskorb
- Große Werkzeugablage

### Antrieb & Getriebe

- Direkter, elektrischer Zweiradantrieb
- Bürstenlose Wechselstrom-Antriebsmotoren
- 24V-185 A/h Blockbatterien deep cycle (tiefentladungsresistent)
- Bordeigenes 110 V/230 V HF-Batterieladegerät
- Besonders schnelle Batterieaufladung
- Stromsparfunktion
- Funktionsunterbrechung bei erschöpfter Batterie
- On-board Diagnosesystem mit integriertem Display
- Automatische Hinterradbremse
- Schutzhauben aus Polyester

### Funktionsausrüstung & Extrazubehör

- Hochleistungs-Stahlrollenmast mit Drehbereich von 345°
- Kettendurchhang-Erkennungssystem
- 2-Grad-Neigungsalarm und Warnleuchte
- 406 x 125 abriebfeste Vollgummireifen
  - Passives Locheinfahrtschutzsystem
  - 0,99 m breiter Rahmen
  - Hebe- und Befestigungsösen
  - Schlüsselbetätigter Bodenbedienpult-Wählschalter
  - Batterieentladeanzeige
  - Betriebsstundenzähler
  - Hupe
  - Fahrtrichtungskontrollsystem
- Ansnallösen für Sicherheitsgeschirr
- Xenon-Warn-Leuchten
- Manuelles Absenksystem

### Verfügbare Optionen

- 1,10m x 0,90m (L x B) XL-Plattform
- 8-mm-Luftleitung zum Arbeitskorb
- 24V 180A/hr AGM Blockbatterien (anstelle des Standards)
- Akkustischer Alarm
- Lebensmittelverträgliche Schmierstoffe
- Nieder-Temperatur Schmierstoffe
- Stecker & Steckdosen <sup>1</sup>

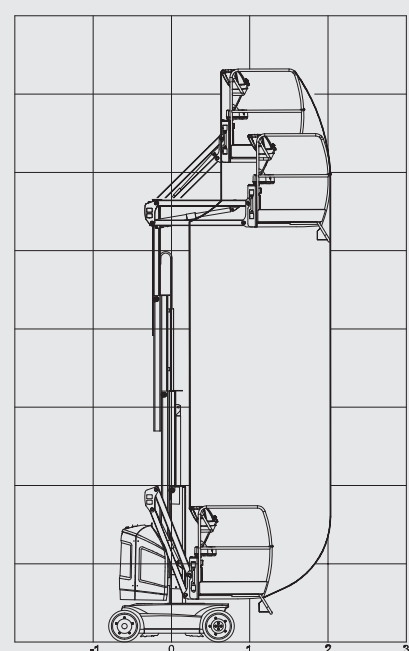


<sup>1</sup> Auch erhältlich mit Hauptschalter für Wechselstromkabel zur Plattform. NB 110 V oder 230 V Spannung muss spezifiziert sein.

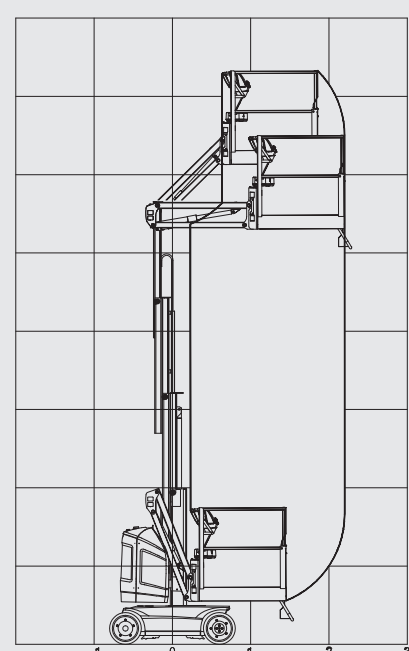
## TOUCAN 8E VERTIKALMASTBÜHNEN

Arbeitshöhe	8,15 m
Plattformhöhe	6,15 m
Seitliche Reichweite (Standard-Plattform)	2,39 m
Seitliche Reichweite (XL-Plattform)	2,65 m
Knickpunkthöhe	5,10 m
Schwenken (nicht kontinuierlich)	345°
Tragfähigkeit <sup>1</sup>	200 kg
Korbarm – Gesamtlänge	1,17 m
Korbarm – vertikaler Arbeitsbereich	113° (+45°/ -68°)
A. Plattformgröße (L x B) - Standard-Plattform	0,85 x 0,90 m
Plattformgröße (L x B) - XL-Plattform	1,10 x 0,90 m
B. Gesamtbreite	0,99 m
C. Drehwagenüberhang	17,5 cm
D. Bauhöhe	1,99 m
E. Länge (Standard-Plattform)	2,09 m
Länge (XL-Plattform)	2,35 m
F. Radstand	1,20 m
G. Bodenfreiheit	10 cm
Gewicht - Standard-Plattformgröße <sup>2</sup>	2.120 kg
Gewicht - XL-Plattformgröße <sup>2</sup>	2.340 kg
Max. Bodendruck	18,2 kg/cm <sup>2</sup>
Geschwindigkeit - Arbeitskorb in Grundstellung	5,5 km/h
Geschwindigkeit - Plattform ausgefahren	0,75km/h
Wenderadius (außen)	1,99 m
Wenderadius (innen)	0,55 m
Steigfähigkeit	25%
Rampenüberfahrwinkel	25%
Maximaler Lenkeinschlag	60°
Max. zulässiger Neigungswinkel	2°
Bereifung (Vollgummi, nicht markierend)	406 x 125 mm
Systemspannung	24V DC
Batteriekapazität	24 V - 185 Ah
Batterieladegerät	24V - 25A
Radmotoren	2 AC Motoren
Bremsen	Scheibenbremse
Motorpumpe	3kW 24V DC
Hydraulikbehälter	10 L
Peter Hird-Dauertestzyklen	75

Toucan 8E



Toucan 8E XL



JLG Industries, Inc. ist ein führender Entwickler und Hersteller von Zugangsmitteln und ergänzenden Dienstleistungen und Zubehör.

JLG verfügt über Produktionsstätten in den USA, Frankreich und Belgien. Kunden überall in Europa, Skandinavien, Afrika und dem Nahen Osten profitieren von einem Netzwerk aus Vertragshändlern und Kundendienstleistern für größtmögliche Unterstützung.

JLG ist eine Tochtergesellschaft der Oshkosh Corporation.

[www.jlgeurope.com](http://www.jlgeurope.com)

<sup>1</sup> Max. Tragfähigkeit 2 Personen im Innenbereich und im Außenbereich (bis zu einer Windgeschwindigkeit von 12.5 m/s)

<sup>2</sup> Das Gewicht kann durch Sonderausrüstung oder länderspezifische Auflagen höher sein.